

# Rokumaru

Design:  
NENDO  
2024



+ info: <https://www.depadova.com/materials.pdf>  
De Padova srl - info@depadova.it

## MIRROR WITH FRAME

### Materials

#### Frame

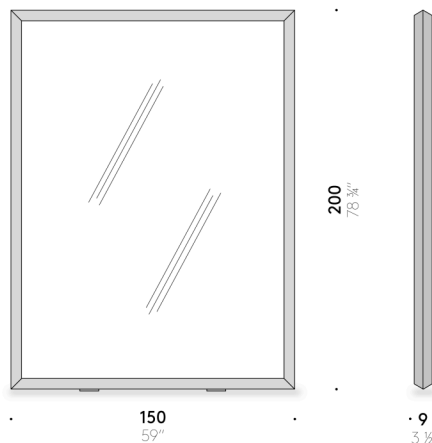
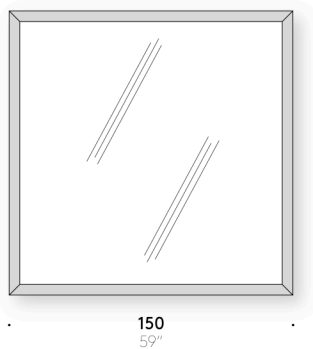
aniline-dyed, bleached solid ash wood, finished with transparent water-based or solvent-based coating. Black painted aluminium rear frame.

#### Mirror

extra-clear reflecting silver-finished glass.

#### Feet

Black painted steel feet.



# Rokumaru

Design:  
NENDO  
2024



+ info: <https://www.depadova.com/materials.pdf>  
De Padova srl - info@depadova.it

## SPECCHIO CON CORNICE

### Materiali

#### Telaio

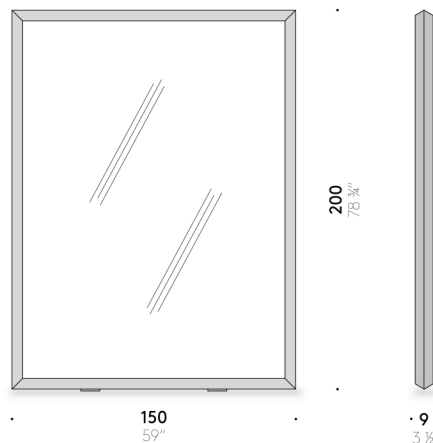
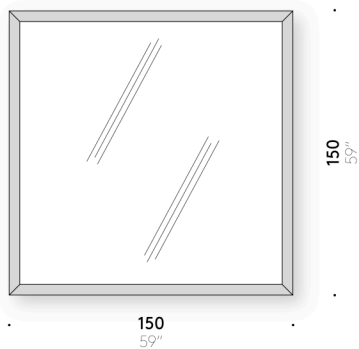
massello di frassino tinto all'anilina, sbiancato, finito con vernice trasparente a base acqua o a base solvente. Telaio posteriore in alluminio verniciato nero.

#### Specchio

vetro riflettente extrachiaro argentato.

#### Piedini

piedini in acciaio verniciato nero.



# Rokumaru

Design:  
NENDO  
2024



+ info: <https://www.depadova.com/materials.pdf>  
De Padova srl - info@depadova.it

## MIROIR AVEC CADRE

### Matériaux

#### Cadre

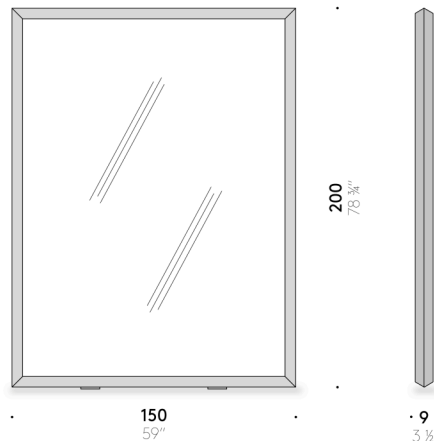
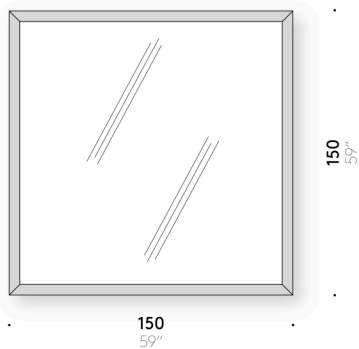
massif de frêne teinté à l'aniline, blanchi, fini avec peinture transparent à l'eau ou à base de solvant. Cadre postérieur en aluminium peint noir.

#### Miroir

verre réfléchissant extraclair argenté.

#### Pieds

Pieds en acier peint noir.



# Rokumaru

Design:  
NENDO  
2024



+ info: <https://www.depadova.com/materials.pdf>  
De Padova srl - [info@depadova.it](mailto:info@depadova.it)

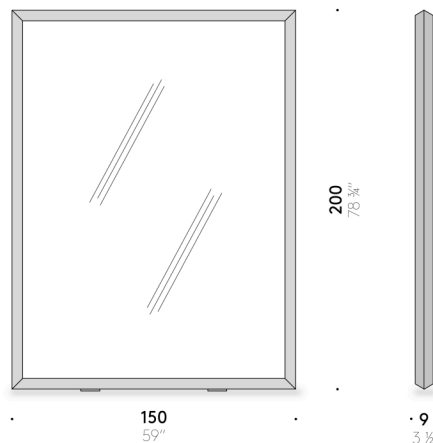
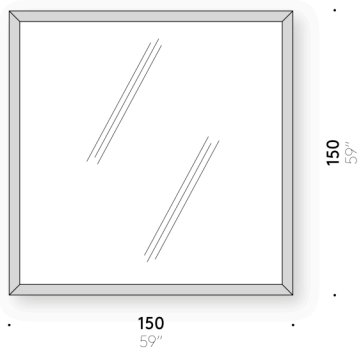
## SPIEGEL MIT RAHMEN

### Materialien

**Rahmen**  
massives Eschenholz anilingefärbt, gebleicht, mit transparentem Lack auf Wasser- oder Lösemittelbasis als Endbehandlung. Hinterer Rahmen aus schwarz lackiertem Aluminium.

**Spiegel**  
reflektierendes versilbertes Glas extrahell

**FüÙe**  
FüÙe aus schwarz lackiertem Stahl.



# Rokumaru

Design:  
NENDO  
2024



+ info: <https://www.depadova.com/materials.pdf>  
De Padova srl - info@depadova.it

## ESPEJO CON MARCO

### Materiales

**Armazón**  
madera maciza de fresno teñido a la anilina, blanquecida, acabada con barniz transparente al agua o al disolvente. Armazón trasero de aluminio pintado negro.

**Espejo**  
vidrio reflectante extraclaro plateado.

**Pies**  
pies de acero pintado negro.

