

T.54

Design:

FRATELLI MONTI
ARCHIVIO STORICO BONACINA 1889
1954



+ info: <https://www.depadova.com/materials.pdf>

De Padova srl - info@depadova.it

ARMCHAIR

Materials

Frame

matt black powder-coated steel. Thermoplastic feet.

Shell

weaving in natural rattan-core, extra-high quality, finished with transparent water-based or solvent-based coating.

Seat cushion

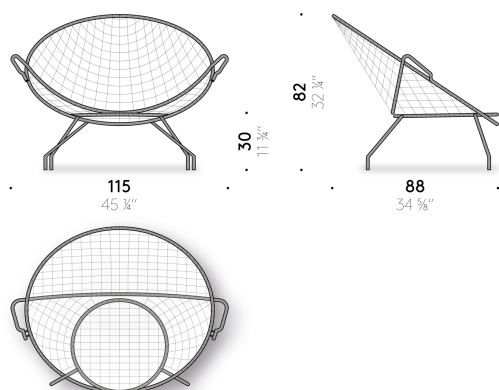
(optional)

polyurethane foam and polyester wadding, covered with light polyester velvet. Anti-slip lower surface. For the FR (Fire Resistant) versions on request, the filling materials comply with the current regulations.

Cover

(for cushion)

totally removable cover in fabric or leather.



T.54

Design:

FRATELLI MONTI
ARCHIVIO STORICO BONACINA 1889
1954



+ info: <https://www.depadova.com/materials.pdf>
De Padova srl - info@depadova.it

POLTRONA

Materiali

Struttura

acciaio verniciato a polvere color nero opaco. Piedini in termoplastica.

Scocca

tessitura in midollino naturale, qualità extra superiore, finito con vernice trasparente a base acqua o a base solvente.

Cuscino di seduta

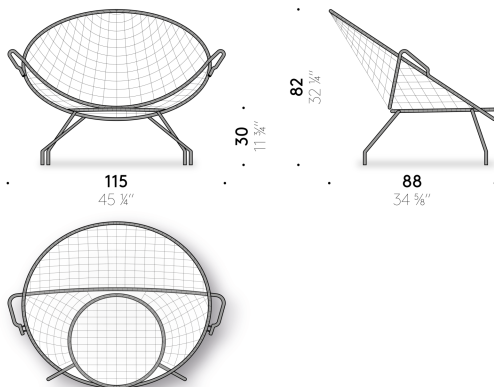
(opzionale)

poliuretano espanso e ovatta di poliestere, foderato con vellutino di poliestere. Nella parte inferiore è applicata una superficie antiscivolo. Per le versioni FR (Fire Resistant) a richiesta, i materiali dell'imbottitura sono come da normative.

Rivestimento

(per cuscino)

rivestimento completamente sfoderabile in tessuto o in pelle.



T.54

Design:

FRATELLI MONTI
ARCHIVIO STORICO BONACINA 1889
1954



+ info: <https://www.depadova.com/materials.pdf>

De Padova srl - info@depadova.it

FAUTEUIL

Matériaux

Structure

acier peint à poudre couleur noir mat. Pieds en thermoplastique.

Coque

tissage en moelle de rotin naturelle, qualité extra supérieure, fini avec peinture transparent à l'eau ou à base de solvant.

Coussin d'assise

(optionnel)

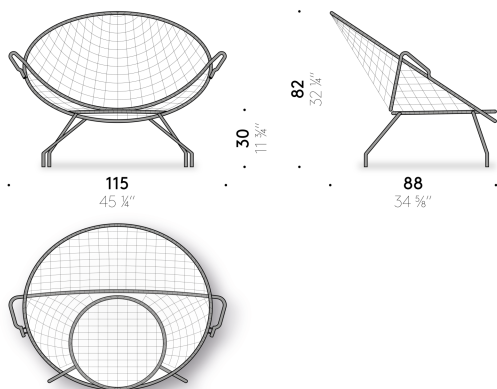
mousse de polyuréthane et ouate de polyester, doublée en velours de polyester. Dans la partie inférieure est appliquée une surface anti-dérapante.

Pour les versions FR (Fire Resistant) sur demande, les matériaux du rembourrage sont conformes aux réglementations.

Revêtement

(pour coussin)

revêtement complètement déhoussable en tissu ou en cuir.



T.54

Design:

FRATELLI MONTI
ARCHIVIO STORICO BONACINA 1889
1954



+ info: <https://www.depadova.com/materials.pdf>
De Padova srl - info@depadova.it

SESSEL

Materialien

Gestell

Stahl mit Pulverlackierung, mattschwarz. Thermoplast-FüÙe.

Sitzschale

Gestell aus Natur-Rattan-Kern, extra hohe Qualität, endbehandelt mit transparentem Lack auf Wasser- oder Lösemittelbasis.

Sitzkissen

(optional)

Polyurethanschaum und Polyesterwatte, mit Überzug aus Polyestersamt.

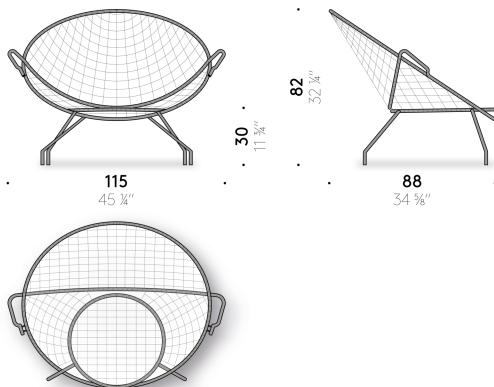
Antirutsch-

Belag an der Unterseite. Bei den FR-Versionen (Fire Resistant), die auf Anfrage erhältlich sind, entsprechen die Polstermaterialien den geltenden Bestimmungen.

Bezug

(für Kissen)

vollständig abnehmbarer Stoff-oder Lederbezug.



T.54

Design:

FRATELLI MONTI
ARCHIVIO STORICO BONACINA 1889
1954



+ info: <https://www.depadova.com/materials.pdf>

De Padova srl - info@depadova.it

SILLÓN

Materiales

Estructura
acero pintado en polvo color negro mate. Pies de termoplástico.

Bastidor

tejido en mimbre natural, calidad extra superior, acabado con pintura transparente al agua o al disolvente.

Cojín de asiento

(opcional)

espuma de poliuretano y guata de poliéster, tapizadas con terciopelo de poliéster. En la parte inferior se aplica una superficie antideslizante. Para las versiones FR (Fire Resistant) bajo pedido, los materiales del relleno cumplen con las normativas.

Revestimiento

(para cojín)

revestimiento completamente desenfundable de tela o piel.

