

Ava

Design:
DAVID LOPEZ QUINCOES
2022



+ info: <https://www.depadova.com/materials.pdf>
De Padova srl - info@depadova.it

LOW TABLE

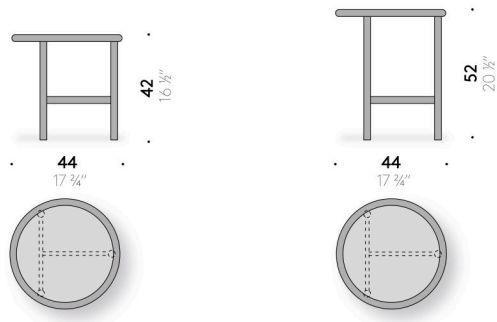
Materials

Frame

solid walnut-stained ash wood, finished with transparent water-based or solvent-based coating.

Marble top

marble treated with water repellent products or finished with matt polyester.



Ava

Design:
DAVID LOPEZ QUINCOES
2022



+ info: <https://www.depadova.com/materials.pdf>
De Padova srl - info@depadova.it

TAVOLINO

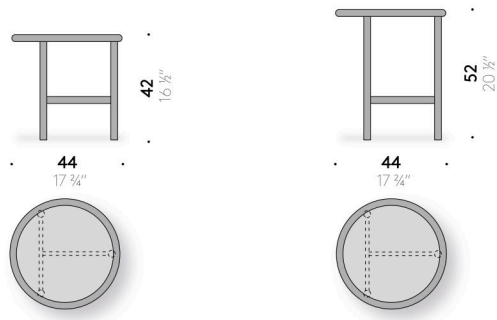
Materiali

Struttura

legno massello di frassino tinto noce finito con vernice trasparente a base acqua o a base solvente.

Piano in marmo

marmo trattato con prodotti idrorepellenti oppure finito con poliestere opaco.



Ava

Design:
DAVID LOPEZ QUINCOES
2022



+ info: <https://www.depadova.com/materials.pdf>
De Padova srl - info@depadova.it

PETITE TABLE

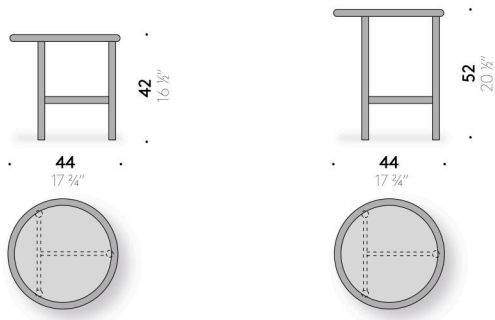
Matériaux

Structure

bois massif de frêne teinté noyer fini avec peinture transparente à base d'eau ou de solvant.

Dessus en marbre

marbre traité avec des produits hydrofuges ou fini avec polyester mat.



Ava

Design:

DAVID LOPEZ QUINCOES
2022



+ info: <https://www.depadova.com/materials.pdf>

De Padova srl - info@depadova.it

BEISTELLTISCH

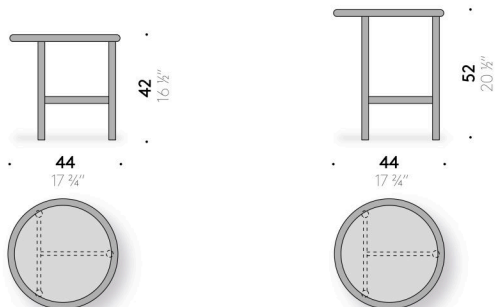
Materialien

Gestell

massives Eschenholz, Nussbaum gebeizt, endbehandelt mit transparentem Lack auf Wasser- oder Lösemittelbasis.

Tischplatte aus Marmor

Marmor mit wasserabweisenden Produkten behandelt oder mit mattem Polyester beschichtet.



Ava

Design:

DAVID LOPEZ QUINCOES
2022



+ info: <https://www.depadova.com/materials.pdf>

De Padova srl - info@depadova.it

MESITA

Materiales

Estructura

madera maciza de fresno teñido nogal acabado con barniz transparente al agua o al disolvente.

Tablero de mármol

mármol tratado con productos repelentes al agua o acabado con poliéster mate.

