

# Ripamonti

## Design:

KEIJI TAKEUCHI  
2020



+ info: <https://www.depadova.com/materials.pdf>

De Padova srl - info@depadova.it

## ARMCHAIR WITH POUF

### Materials

Armchair

#### Frame

steel with elastic straps.

#### Feet

thermoplastic material. Or swivel mechanism in aluminium.

#### Padding

variable-density polyurethane foam and polyester wadding covered with light polyester velvet. Backrest structure in polyurethane foam. For the FR (Fire Resistant) versions on request, the filling materials comply with the current regulations.

#### Seat cushion

variable-density polyurethane foam and polyester wadding.

#### Cover

technically removable cover in fabric or non-removable cover in leather.

#### Pouf

#### Frame

birch plywood panels (class E1, CARB P2 / TSCA Title VI certified), polimex, variable-density polyurethane foam and polyester wadding, covered with light polyester velvet. For the FR (Fire Resistant) versions on request, the filling materials comply with the current regulations.

#### Feet

thermoplastic material.

#### Seat cushion

variable-density polyurethane foam and polyester wadding.

#### Cover

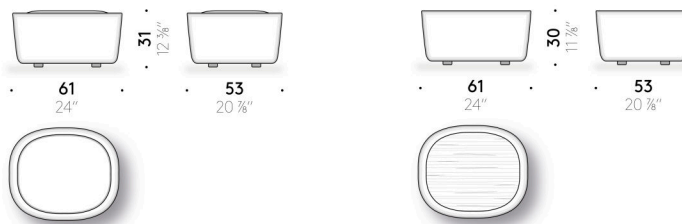
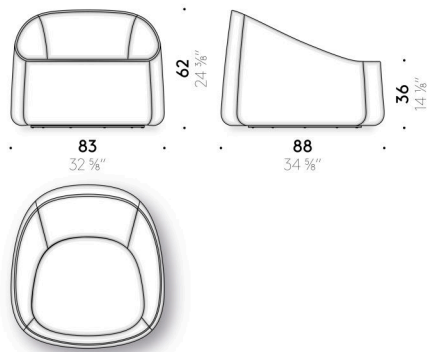
technically removable cover in fabric or non-removable cover in leather.

#### Wooden top

MDF (class E1, CARB P2 / TSCA Title VI certified), veneered in Dark oak, finished with transparent water-based or solvent-based coating.

#### Marble top

marble treated with water repellent products or finished with matt polyester.



# Ripamonti

## Design:

KEIJI TAKEUCHI  
2020



+ info: <https://www.depadova.com/materials.pdf>  
De Padova srl - [info@depadova.it](mailto:info@depadova.it)

## POLTRONA CON POUF

### Materiali

Poltrona

### Struttura

acciaio con cinghie elastiche.

### Piedini

materiale termoplastico. Oppure meccanismo girevole in alluminio.

### Imbottitura

poliuretano espanso a quote differenziate e ovatta di poliestere foderato con vellutino di poliestere. Inserto schienale in poliuretano espanso. Per le versioni FR (Fire Resistant) a richiesta, i materiali dell'imbottitura sono come da normative.

### Cuscino di seduta

poliuretano espanso a quote differenziate e ovatta di poliestere.

### Rivestimento

rivestimento tecnicamente sfoderabile in tessuto o fisso in pelle.

### Pouf

### Struttura

pannelli in multistrato di betulla (certificato classe E1, CARB P2 / TSCA Title VI), polimex, poliuretano espanso a quote differenziate e ovatta di poliestere foderato con vellutino di poliestere. Per le versioni FR (Fire Resistant) a richiesta, i materiali dell'imbottitura sono come da normative.

### Piedini

materiale termoplastico.

### Cuscino di seduta

poliuretano espanso a quote differenziate e ovatta di poliestere.

### Rivestimento

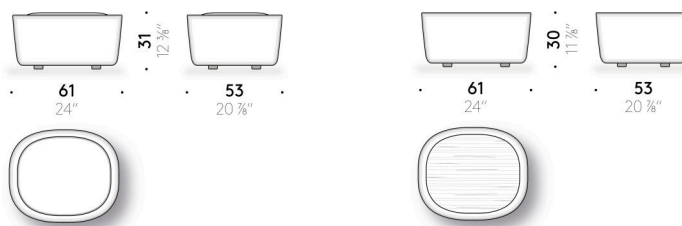
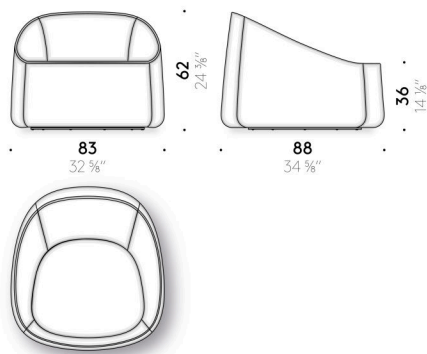
rivestimento tecnicamente sfoderabile in tessuto o fisso in pelle.

### Piano pouf in legno

MDF (certificato classe E1, CARB P2 / TSCA Title VI) impiallacciato in rovere Dark, finito con vernice trasparente a base acqua o a base solvente.

### Piano pouf in marmo

marmo trattato con prodotti idrorepellenti oppure finito con poliestere opaco.



# Ripamonti

## Design:

KEIJI TAKEUCHI  
2020



+ info: <https://www.depadova.com/materials.pdf>  
De Padova srl - info@depadova.it

## FAUTEUIL AVEC POUF

### Matériaux

Fauteuil

### Structure

acier avec sangles élastiques.

### Pieds

matière thermoplastique. Ou mécanisme tournant en aluminium.

### Rembouillage

mousse de polyuréthane à densité variable et ouate de polyester doublée en velours de polyester. Insert dossier en mousse de polyuréthane. Pour les versions FR (Fire Resistant) sur demande, les matériaux du rembourrage sont conformes aux réglementations.

### Coussin d'assise

mousse de polyuréthane à densité variable et ouate de polyester.

### Revêtement

revêtement techniquement déhoussable en tissu ou fixe en cuir.

### Pouf

### Structure

panneaux en multiplis de bouleau (certifié classe E1, CARB P2 / TSCA Title VI) polimex, mousse de polyuréthane à densité variable et ouate de polyester doublé en velours de polyester. Pour les versions FR (Fire Resistant) sur demande, les matériaux de rembourrage sont conformes à la réglementation en vigueur.

### Pieds

matière thermoplastique.

### Coussin d'assise

mousse de polyuréthane à densité variable et ouate de polyester.

### Revêtement

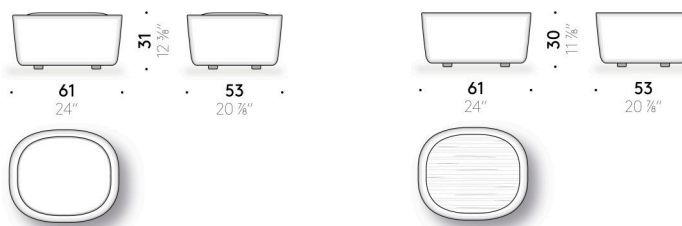
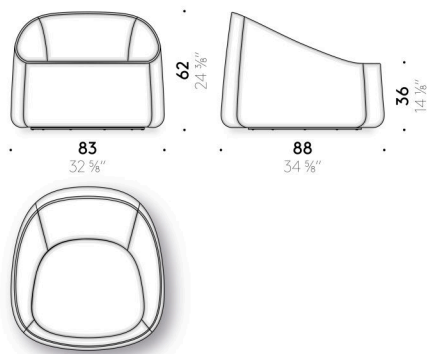
revêtement techniquement déhoussable en tissu ou fixe en cuir.

### Dessus pouf en bois

MDF (certifié classe E1, CARB P2 / TSCA Title VI) plaqué en chêne Dark, fini avec une peinture transparente à base d'eau ou à base de solvant.

### Dessus pouf en marbre

marbre traité avec des produits hydrofuges ou fini avec polyester mat.



# Ripamonti

## Design:

KEIJI TAKEUCHI  
2020



+ info: <https://www.depadova.com/materials.pdf>  
De Padova srl - info@depadova.it

## SESEL MIT SITZPOUF

### Materialien

Sessel

### Gestell

Stahl mit elastischen Gurten.

### FüÙe

Thermoplastisches Material. Oder Drehmechanismus aus Aluminium.

### Polsterung

Polyurethanschaum unterschiedlicher Dichte und Polyesterwatte mit Überzug aus Polyestersamt. Rückenlehnenstruktur aus Polyurethanschaum. Bei den FR-Versionen (Fire Resistant), die auf Anfrage erhältlich sind, entsprechen die Polstermaterialien den geltenden Bestimmungen.

### Sitzkissen

Polyurethanschaum unterschiedlicher Dichte und Polyesterwatte.

### Bezug

technisch abnehmbarer Stoffbezug oder fester Lederbezug.

### Sitzpouf

### Gestell

Paneele in Birkensichtholz (zertifiziert Klasse E1, CARB P2 / TSCA Title VI), Polimex, Polyurethanschaum unterschiedlicher Dichte und Polyesterwatte mit Überzug aus Polyestersamt. Bei den FR-Versionen (Fire Resistant), die auf Anfrage erhältlich sind, entsprechen die Polstermaterialien den geltenden Bestimmungen.

### FüÙe

thermoplastisches Material.

### Sitzkissen

Polyurethanschaum unterschiedlicher Dichte und Polyesterwatte.

### Bezug

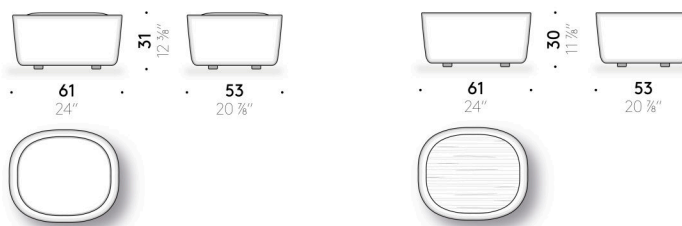
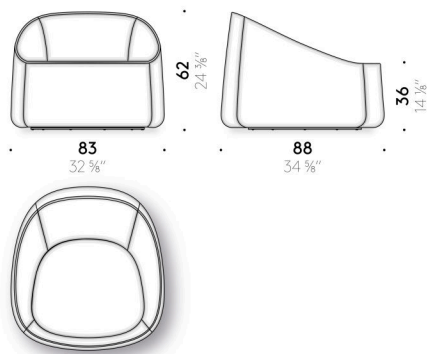
technisch abnehmbarer Stoffbezug oder fester Lederbezug.

### Oberplatte aus Holz

MDF (zertifiziert Klasse E1, CARB P2 / TSCA Title VI) furniert in Eiche Dark, endbehandelt mit transparentem Lack auf Wasser- oder Lösemittelbasis.

### Oberplatte aus Marmor

Marmor mit wasserabweisenden Produkten behandelt oder mit mattem Polyester beschichtet.



# Ripamonti

## Design:

KEIJI TAKEUCHI  
2020

+ info: <https://www.depadova.com/materials.pdf>  
De Padova srl - info@depadova.it



## SILLÓN CON PUF

### Materiales

Sillón

### Estructura

acero con cinchas elásticas.

### Pies

material termoplástico. También mecanismo giratorio en aluminio.

### Relleno

espuma de poliuretano de densidad diferente y guata de poliéster tapizadas con terciopelo de poliéster. Inserción respaldo en espuma de poliuretano. Para las versiones FR (Fire Resistant) bajo pedido, los materiales del relleno cumplen con las normativas.

### Cojín de asiento

espuma de poliuretano de densidad diferente y guata de poliéster.

### Revestimiento

revestimiento técnicamente desenfundable de tejido o fijo de piel.

### Puf

### Estructura

paneles de multicapa de abedul (certificado clase E1, CARB P2 / TSCA Title VI), polimex, espuma de poliuretano de densidad diferente y guata de poliéster tapizada con terciopelo de poliéster. Para las versiones FR (Fire Resistant) bajo pedido, los materiales del relleno cumplen con las normativas.

### Pies

material termoplástico.

### Cojín de asiento

espuma de poliuretano de densidad diferente y guata de poliéster.

### Revestimiento

revestimiento técnicamente desenfundable de tejido o fijo de piel.

### Tablero puf de madera

MDF (certificado clase E1, CARB P2 / TSCA Title VI) chapado en roble Dark, acabado con barniz transparente al agua o al disolvente.

### Tablero puf de mármol

mármol tratado con productos repelentes al agua o acabado con poliéster mate.

