

The Sensitive Light Chair

Design:

TIME & STYLE ēdition
MADE IN JAPAN
2020

TIME & STYLE ēdition

+ info: <https://www.depadova.com/materials.pdf>
De Padova srl - info@depadova.it



CHAIR

Materials

Frame

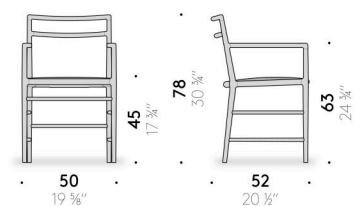
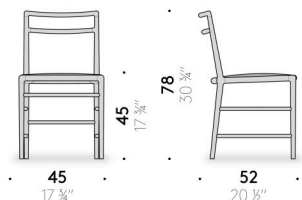
snow white or grey charcoal-stained solid beech, finished with transparent water-based or solvent-based coating.

Upholstered seat

elastic fabric panel, padded with polyurethane foam. For the FR (Fire Resistant) versions on request, the filling materials comply with the current regulations.

Cover

non-removable cover in grey fabric or dark brown leather.



The Sensitive Light Chair

Design:

TIME & STYLE ědition
MADE IN JAPAN
2020

TIME & STYLE ědition

+ info: <https://www.depadova.com/materials.pdf>
De Padova srl - info@depadova.it



SEDIA

Materiali

Struttura

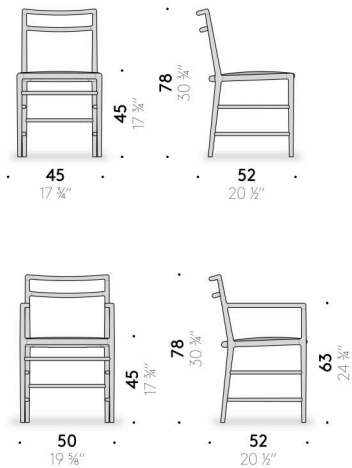
massello di faggio tinto bianco neve o grigio carbone, finito con vernice trasparente a base acqua o a solvente.

Seduta imbottita

pannello di tessuto elastico, imbottito in poliuretano espanso. Per le versioni FR (Fire Resistant) a richiesta, i materiali dell'imbottitura sono come da normativa.

Rivestimento

rivestimento fisso in tessuto grigio o pelle marrone scuro.



The Sensitive Light Chair

Design:

TIME & STYLE édition
MADE IN JAPAN
2020

TIME & STYLE édition

+ info: <https://www.depadova.com/materials.pdf>
De Padova srl - info@depadova.it



CHAISE

Matériaux

Structure

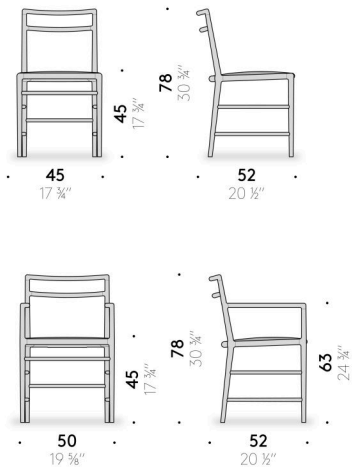
massif de hêtre teinté blanc neige ou gris charbon, fini avec peinture transparente à l'eau ou au solvant.

Assise rembourrée

panneau en tissu élastique, rembourré de mousse de polyuréthane. Pour les versions FR (Fire Resistant) sur demande, les matériaux de rembourrage sont conformes à la réglementation en vigueur.

Revêtement

revêtement fixe en tissu gris ou cuir marron foncé.



The Sensitive Light Chair

Design:

TIME & STYLE édition
MADE IN JAPAN
2020

TIME & STYLE édition

+ info: <https://www.depadova.com/materials.pdf>
De Padova srl - info@depadova.it



STUHL

Materialien

Gestell

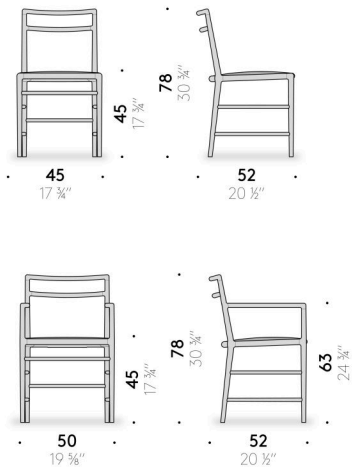
Massivbuchenholz, Schneeweiß oder kohlegrau gefärbt, endbehandelt mit transparentem Lack auf Wasser- oder Lösemittelbasis.

Gepolsterte Sitzfläche

elastisches Gewebepaneel, gepolstert mit Polyurethanschaum. Bei den FR-Versionen (Fire Resistant), die auf Anfrage erhältlich sind, entsprechen die Polstermaterialien den geltenden Bestimmungen.

Bezug

fester Stoffbezug grau oder Lederbezug, dunkelbraun.



The Sensitive Light Chair

Design:

TIME & STYLE édition
MADE IN JAPAN
2020

TIME & STYLE édition

+ info: <https://www.depadova.com/materials.pdf>
De Padova srl - info@depadova.it



SILLA

Materiales

Estructura

madera maciza de haya teñida blanco nieve o gris carbón, acabada con barniz transparente al agua o al disolvente.

Asiento acolchado

panel de tejido elástico, relleno de espuma de poliuretano. Para las versiones FR (Fire Resistant) bajo pedido, los materiales del relleno cumplen con la normativa.

Revestimiento

revestimiento fijo de tejido gris o piel marrón oscuro.

