

Chesto

Design:

PATRICK NORGUET
2018



+ info: <https://www.depadova.com/materials.pdf>
De Padova srl - info@depadova.it

ARMCHAIR

Materials

Frame
steel with elastic straps.

Legs

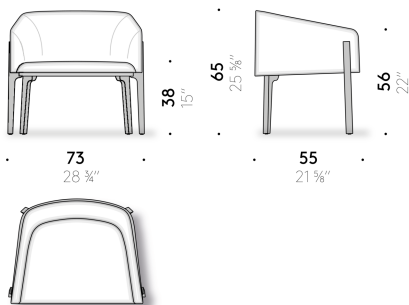
solid aniline-dyed ash wood, black or Canaletto walnut stained, finished with transparent water-based or solvent-based coating.

Padding

variable-density polyurethane foam and polyester wadding covered with light polyester velvet. For the FR (Fire Resistant) versions on request, the filling materials comply with the current regulations.

Cover

removable cover in fabric or non-removable in leather or velvet.



Chesto

Design:

PATRICK NORGUET
2018



+ info: <https://www.depadova.com/materials.pdf>

De Padova srl - info@depadova.it

POLTRONA

Materiali

Struttura

acciaio con cinghie elastiche.

Gambe

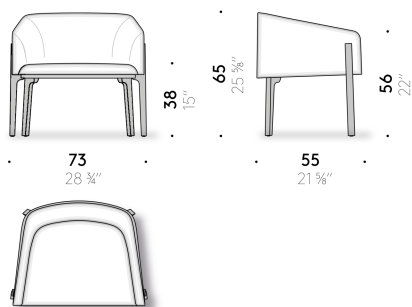
massello di frassino tinto all'anilina color noce canaletto o nero finito con vernice trasparente a base acqua o a base solvente.

Imbottitura

poliuretano espanso a quote differenziate e ovatta di poliestere foderato con vellutino di poliestere. Per le versioni FR (Fire Resistant) a richiesta, i materiali dell'imbottitura sono come da normative.

Rivestimento

rivestimento sfoderabile in tessuto o fisso in pelle o velluto.



Chesto

Design:

PATRICK NORGUET
2018



+ info: <https://www.depadova.com/materials.pdf>

De Padova srl - info@depadova.it

FAUTEUIL

Matériaux

Structure

acier avec sangles élastiques.

Pieds

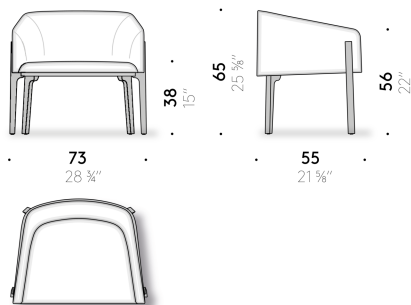
massif de frêne teinté à l'aniline couleur noyer noir canaletto ou noir fini avec peinture transparente à l'eau ou à base de solvant.

Rembourrage

mousse de polyuréthane à densité variable et ouate de polyester doublée en velours de polyester. Pour les versions FR (Fire Resistant) sur demande, les matériaux du rembourrage sont conformes aux réglementations.

Revêtement

revêtement déhoussable en tissu ou fixe en cuir ou velours.



Chesto

Design:

PATRICK NORGUET
2018



+ info: <https://www.depadova.com/materials.pdf>

De Padova srl - info@depadova.it

SESSEL

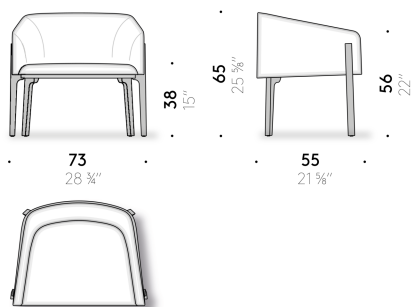
Materialien

Gestell
Stahl mit elastischen Gurten.

Beine
Massiveschenholz, anilingefärbt, schwarz oder Nussbaum Canaletto gebeizt, endbehandelt mit transparentem Lack auf Wasser- oder Lösemittelbasis.

Polsterung
Polyurethanschaum unterschiedlicher Dichte und Polyesterwatte, mit Überzug aus Polyestersamt. Bei den FR-Versionen (Fire Resistant), die auf Anfrage erhältlich sind, entsprechen die Polstermaterialien den geltenden Bestimmungen.

Bezug
abnehmbarer Stoffbezug oder fester Leder-oder Samtbezug.



Chesto

Design:

PATRICK NORGUET
2018



+ info: <https://www.depadova.com/materials.pdf>
De Padova srl - info@depadova.it

SILLÓN

Materiales

Estructura

acero con cinchas elásticas.

Patas

madera maciza de fresno teñido con anilina color nogal "canaletto" o negro acabado con barniz transparente al agua o al disolvente.

Relleno

espuma de poliuretano de densidad diferente y guata de poliéster tapizadas con terciopelo de poliéster. Para las versiones FR (Fire Resistant) bajo pedido, los materiales del relleno cumplen con las normativas.

Revestimiento

revestimiento desenfundable de tejido o fijo de piel o terciopelo.

