

# Serbelloni

## Design:

VICO MAGISTRETTI  
CENTRO DESIGN BINFARÉ  
1994



+ info: <https://www.depadova.com/materials.pdf>

De Padova srl - info@depadova.it

## UPHOLSTERED EXECUTIVE CHAIR

### Materials

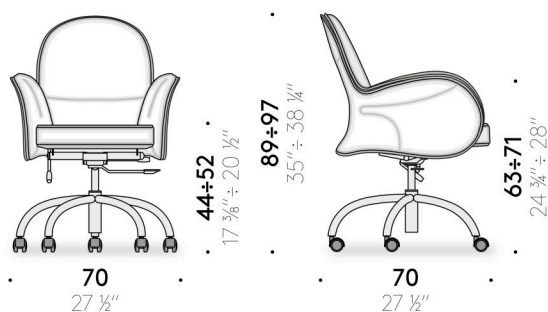
**Frame**  
steel with elastic straps.

**Base**  
polished chrome-plated or matt black powder-coated steel. Pneumatic height-adjustment and self-stabilizing mechanism. Swivel thermoplastic castors with safety brake.

**Padding**  
variable-density polyurethane foam and polyester wadding covered with light polyester velvet. For the FR (Fire Resistant) versions on request, the filling materials comply with the current regulations.

**Exterior shell**  
full grain, vegetable- tanned and aniline-dyed cowhide.

**Cover**  
interior cover (seat cushion and back) in leather or fabric, totally removable with zipper. Zip edge with cotton or leather tape.



## Design:

VICO MAGISTRETTI  
CENTRO DESIGN BINFARÉ  
1994



+ info: <https://www.depadova.com/materials.pdf>

De Padova srl - info@depadova.it

## SEDIA DIREZIONALE IMBOTTITA

### Materiali

#### Struttura

acciaio con cinghie elastiche.

#### Basamento

acciaio cromato lucido o verniciato a polvere color nero opaco. Pistone a gas per regolazione in altezza e meccanismo basculante. Ruote piroettanti in materiale termoplastico con freno di sicurezza.

#### Imbottitura

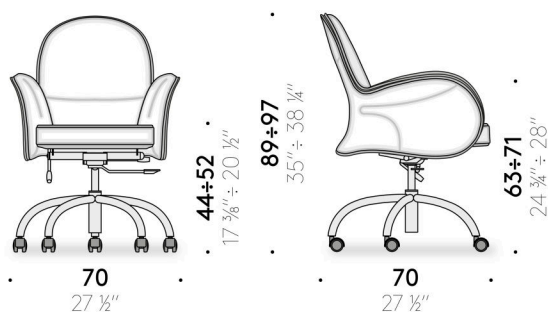
poliuretano espanso a quote differenziate e ovatta di poliestere foderato con vellutino di poliestere. Per le versioni FR (Fire Resistant) a richiesta, i materiali dell'imbottitura sono come da normative.

#### Scocca esterna

cuoio pieno fiore conciato al vegetale e tinto all'anilina.

#### Rivestimento

rivestimento interno in pelle o in tessuto completamente sfoderabile tramite cerniera zip. Bordo della cerniera in fettuccia di cotone o di pelle.



## Design:

VICO MAGISTRETTI  
CENTRO DESIGN BINFARÉ  
1994



+ info: <https://www.depadova.com/materials.pdf>

De Padova srl - info@depadova.it

## CHAISE DE DIRECTION REMBOURRÉE

### Matériaux

#### Structure

acier avec sangles élastiques.

#### Embase

acier chromé poli ou peint à poudre couleur noir mat. Piston à gaz pour réglage en hauteur et mécanisme basculant. Roulettes pivotantes en thermoplastique avec frein de sécurité.

#### Rembourrage

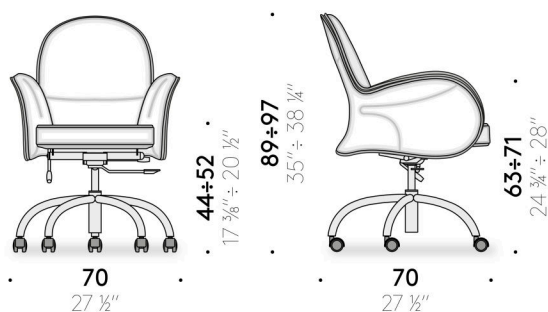
mousse de polyuréthane à densité variable et ouate de polyester doublée en velours de polyester. Pour les versions FR (Fire Resistant) sur demande, les matériaux du rembourrage sont conformes aux réglementations.

#### Coque externe

cuir pleine fleur tanné au végétal et teinté à l'aniline.

#### Revêtement

revêtement interne en cuir ou en tissu complètement déhoussable à l'aide de fermeture à glissière zip. Bord de la glissière en ruban de coton ou de cuir.



## Design:

VICO MAGISTRETTI  
CENTRO DESIGN BINFARÉ  
1994



+ info: <https://www.depadova.com/materials.pdf>

De Padova srl - [info@depadova.it](mailto:info@depadova.it)

## GEPOLSTERTER CHEF-STUHL

### Materialien

Gestell  
Stahl mit elastischen Gurten.

### Untergestell

Verchromter polierter Stahl oder mit Pulverlackierung, mattschwarz gefärbt.  
Mit Höhengasdruckfeder sowie Kippmechanik. Lenkrollen aus thermoplastischem Material mit Sicherheitsbremse.

### Polsterung

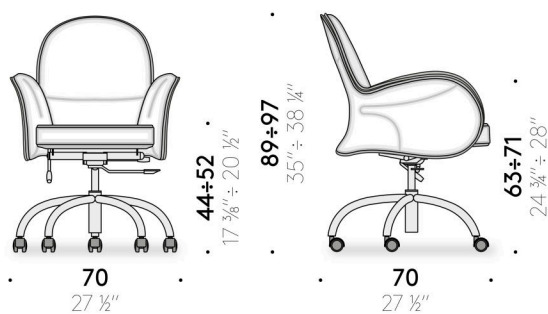
Polyurethanschaum unterschiedlicher Dichte und Polyesterwatte, mit Überzug aus Polyestersamt. Bei den FR-Versionen (Fire Resistant), die auf Anfrage erhältlich sind, entsprechen die Polstermaterialien den geltenden Bestimmungen.

### Äußere Sitzschale

aus pflanzlich gegerbtem vollnarbigem und anilingefärbtem Kernleder.

### Bezug

Innenbezug (für Sitzkissen und Rückenlehne) in Leder oder Stoff, abnehmbar mit Reißverschluss. Baumwoll- oder Lederpaspel.



# Serbelloni

## Design:

VICO MAGISTRETTI  
CENTRO DESIGN BINFARÉ  
1994



+ info: <https://www.depadova.com/materials.pdf>

De Padova srl - [info@depadova.it](mailto:info@depadova.it)

## SILLA DIRECCIONALE TAPIZADA

### Materiales

#### Estructura

acero con cinchas elásticas.

#### Base

acero cromado brillante o lacado en polvo color negro mate. Pistón de gas para regulación en altura y mecanismo basculante. Ruedas giratorias en material termoplástico con freno de seguridad.

#### Relleno

espuma de poliuretano de densidad diferente y guata de poliéster tapizadas con terciopelo de poliéster. Para las versiones FR (Fire Resistant) bajo pedido, los materiales del relleno cumplen con las normativas.

#### Bastidor exterior

cuero plena flor curtido al vegetal y teñido a la anilina.

#### Revestimiento

revestimiento en piel o tejido completamente desenfundable a través de cremallera. Borde de la cremallera con cinta de algodón o de piel.

