

Marocca

Design:
VICO MAGISTRETTI
1987



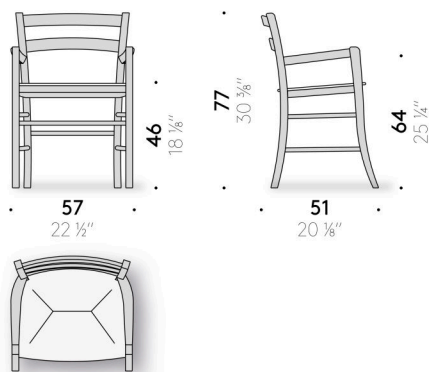
+ info: <https://www.depadova.com/materials.pdf>
De Padova srl - info@depadova.it

CHAIR

Materials

Frame
solid beechwood, painted with semi-glossy black water-based or solvent-based coating.

Seat
moulded beech plywood, lacquered with semi-glossy black water- or solvent-based coating.



Marocca

Design:

VICO MAGISTRETTI
1987



+ info: <https://www.depadova.com/materials.pdf>

De Padova srl - info@depadova.it

SEDIA

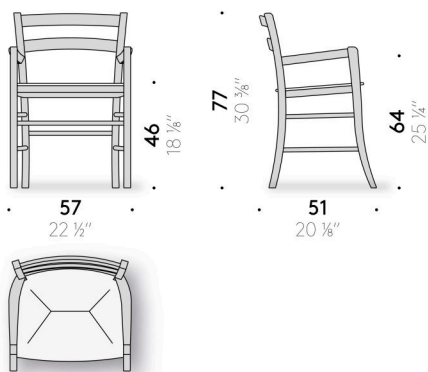
Materiali

Struttura

massello di faggio laccato con vernice color nero semilucido a base acqua o a base solvente.

Sedile

multistrato di faggio stampato e laccato con vernice color nero semilucido a base acqua o a base solvente.



Marocca

Design:

VICO MAGISTRETTI
1987



+ info: <https://www.depadova.com/materials.pdf>
De Padova srl - info@depadova.it

CHAISE

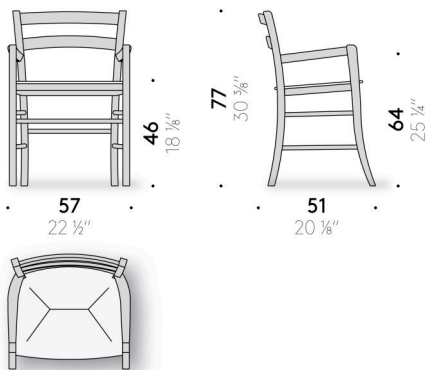
Matériaux

Structure

massif de hêtre laqué avec peinture couleur noir semi-poli à l'eau ou à base de solvant.

Siège

multiplis de hêtre moulé et laqué avec peinture couleur noir, semi-poli à l'eau ou à base de solvant.



Marocca

Design:

VICO MAGISTRETTI
1987



+ info: <https://www.depadova.com/materials.pdf>
De Padova srl - info@depadova.it

STUHL

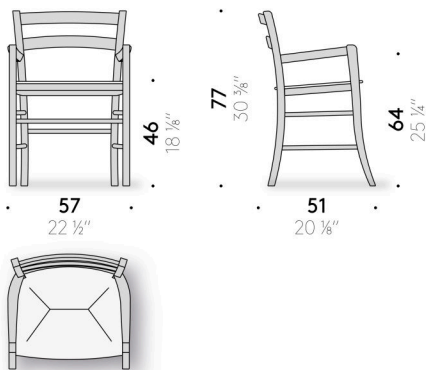
Materialien

Gestell

Massivbuchenholz lackiert mit Lack auf Wasser- oder Lösemittelbasis
mattglänzend schwarz.

Sitzfläche

Buchenschichtholz geformt und lackiert mit Lack auf Wasser- oder
Lösemittelbasis mattglänzend schwarz.



Marocca

Design:

VICO MAGISTRETTI
1987



+ info: <https://www.depadova.com/materials.pdf>

De Padova srl - info@depadova.it

SILLA

Materiales

Estructura

madera maciza de haya lacada con pintura color negro semibrillante al agua o al disolvente.

Asiento

multicapa de haya estampada y lacada con barniz color negro semibrillante al agua o al disolvente.

