

Chab-Table

Design:
NENDO
2005



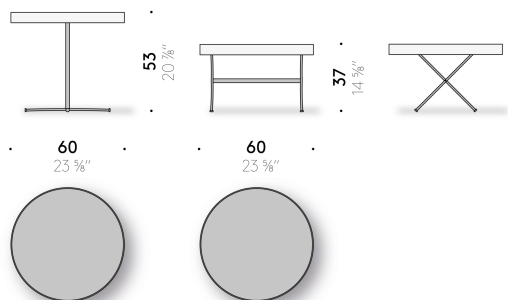
+ info: <https://www.depadova.com/materials.pdf>
De Padova srl - info@depadova.it

LOW TABLE WITH TRAY

Materials

Base
black powder-coated steel. Thermoplastic feet.

Tray
top in birch plywood (class E1, CARB P2 / TSCA Title VI certified) covered
with black HPL laminate, with edge in solid curved beechwood, wax-treated.



Chab-Table

Design:
NENDO
2005



+ info: <https://www.depadova.com/materials.pdf>
De Padova srl - info@depadova.it

TAVOLINO CON VASSOIO

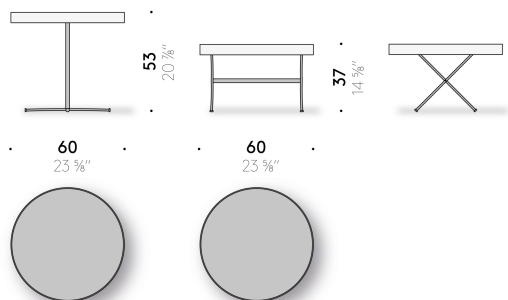
Materiali

Base

acciaio verniciato a polvere color nero. Piedini in materiale termoplastico.

Vassoio

piano in multistrato di betulla (certificato classe E1, CARB P2 / TSCA Title VI)
rivestito in laminato HPL color nero con bordo in massello di faggio curvato e
trattato a cera.



Chab-Table

Design:
NENDO
2005



+ info: <https://www.depadova.com/materials.pdf>
De Padova srl - info@depadova.it

PETITE TABLE À PLATEAU

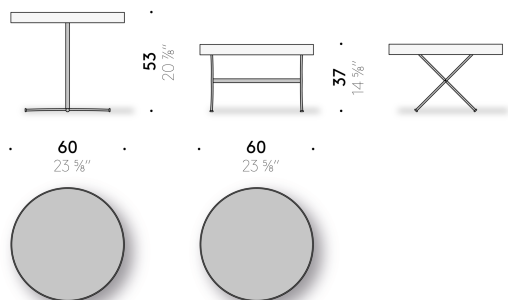
Matériaux

Base

acier peint noir à poudre. Pieds en thermoplastique.

Plateau

dessus en multiplis de bouleau (certifié classe E1, CARB P2 / TSCA Title VI)
revêtu en stratifié HPL couleur noir avec bord en massif de hêtre courbé et
traité à la cire.



Chab-Table

Design:
NENDO
2005



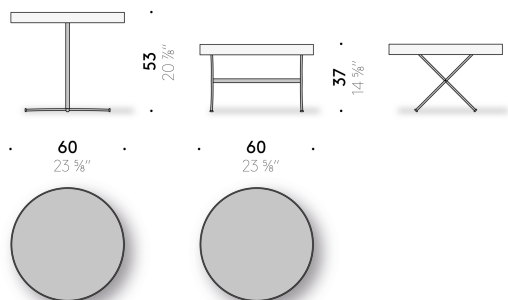
+ info: <https://www.depadova.com/materials.pdf>
De Padova srl - info@depadova.it

BEISTELLTISCH UND TABLETT

Materialien

Gestell
Stahl mit Pulverlackierung schwarz. Thermoplast-FüÙe.

Tablett
Tischplatte aus Birkenmehrschichtholz (zertifiziert Klasse E1, CARB P2 / TSCA Title VI) mit HPL-Laminatbeschichtung, schwarz, und umlaufende Bogenkante aus massiver Buche, gewachst.



Chab-Table

Design:

NENDO
2005



+ info: <https://www.depadova.com/materials.pdf>

De Padova srl - info@depadova.it

MESITA CON BANDEJA

Materiales

Base

acero pintado en polvo color negro. Pies de material termoplástico.

Bandeja

tablero de multicapa de abedul (certificado clase E1, CARB P2 / TSCA Title VI) revestido en laminado HPL color negro con borde de madera maciza de haya curvada y tratada con cera.

