

Nota Elisa Ossino 2017

Famiglia di lampade da terra o da parete

Bracci regolabili in altezza e in angolazione. Sorgente luminosa orientabile.

Materiali:

STRUTTURA E PIANETTI: acciaio verniciato a polvere color nero opaco.

DIFFUSORE: policarbonato opalino.

+info:

<http://www.depadova.com/materials.pdf>

Classificazione:

Classe II

Grado di protezione:

IP42

Tensione di alimentazione:

100/240 V, 50/60 Hz

Alimentazione:

Alimentatore esterno - Due output dimmerabili separatamente: 24V, 20 W

Lampadine compatibili:

-

Sorgente luminosa:

LED, 12 W per sorgente luminosa, 800 lm

Indice di resa cromatica:

CRI 85

Temperatura colore:

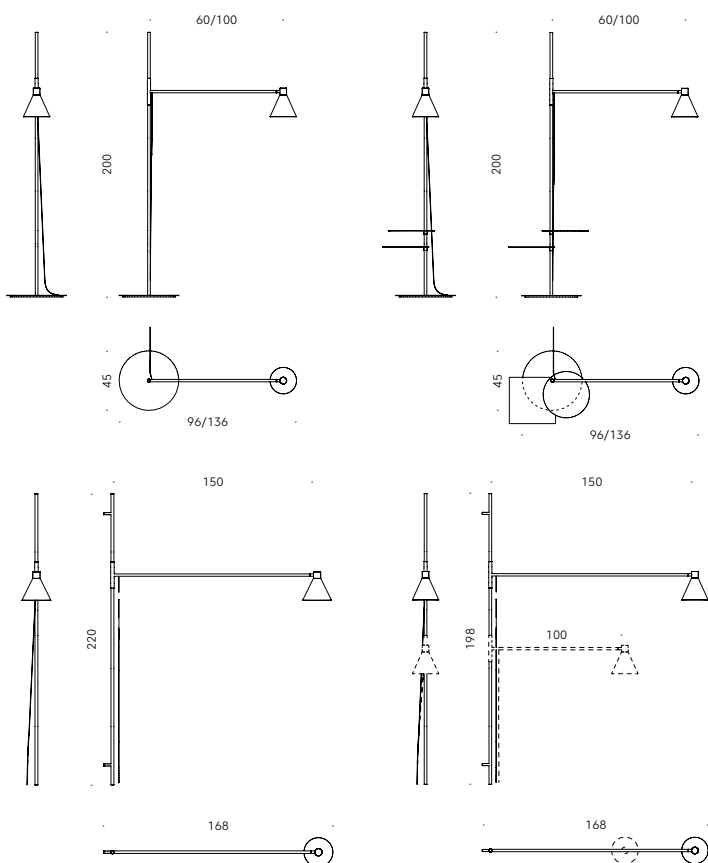
3000 K

Classe energetica:

A

Dimmer:

Incluso nell'alimentatore, tramite il comando di accensione



Nota Elisa Ossino 2017

Group of floor or wall lamp

Adjustable elements in desired heights and angles. Adjustable light source.

Materials:

STEM AND SMALL TOPS: matt black powder-coated steel.
DIFFUSOR: opal polycarbonate.

+info:

<http://www.depadova.com/materials.pdf>

Classification:

Class II

Protection category:

IP42

Supply voltage:

100/240 V, 50/60 Hz

Power supply:

External AC adapter - Two output, dimmable separately: 24V, 20W

Compatible bulbs:

-

Light source:

LED, 12 W for light source, 800 lm

Colour rendering index:

CRI 85

Colour temperature:

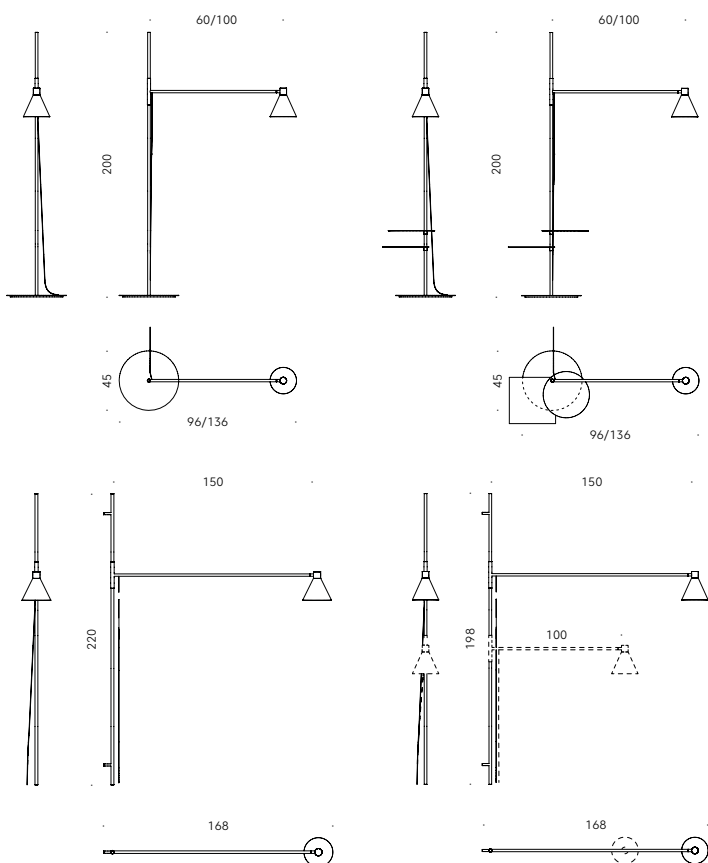
3000 K

Energy class:

A

Dimmer:

Included in the AC adapter, controlled by the switch



Nota Elisa Ossino 2017

Famille de lampes sur pied ou murales

Bras réglables en hauteur et directions variables et source lumineuse orientable.

Matériaux:

STRUCTURE ET PETITS PLANS: acier peint à poudre couleur noir mat.

DIFFUSEUR: polycarbonate opalin.

+info:

<http://www.depadova.com/materials.pdf>

Classement:

Classe II

Degré de protection:

IP42

Tension d'alimentation:

100/240 V, 50/60 Hz

Alimentation:

Alimentation externe - Deux sorties réglables séparément: 24V, 20 W

Ampoules compatibles:

-

Source lumineuse:

LED, 12 W pour source lumineuse, 800 lm

Index de rendement chromatique:

CRI 85

Température couleur:

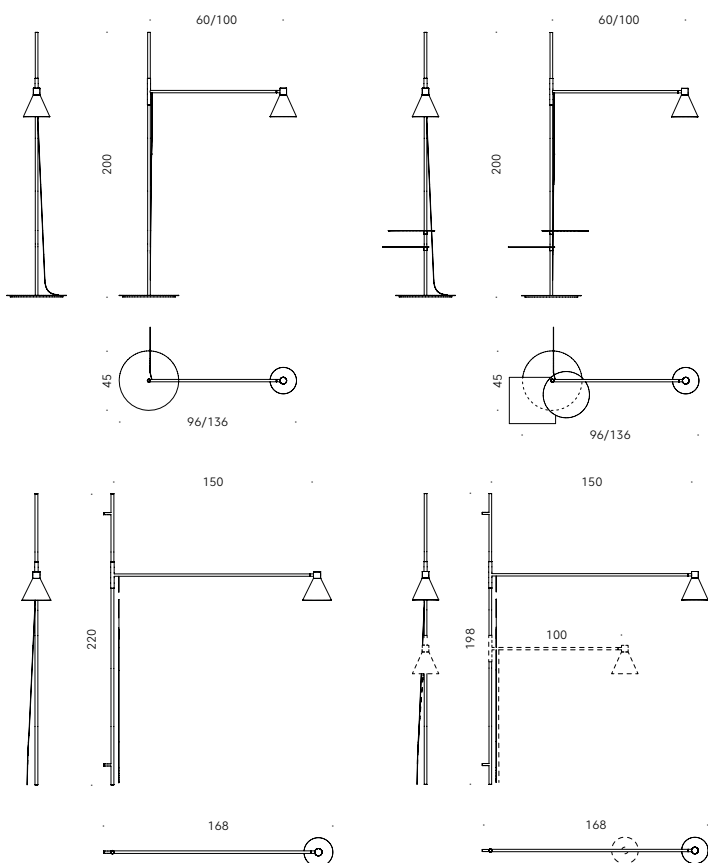
3000 K

Classe d'énergie:

A

Gradateur:

Inclus dans l'alimentation, au moyen de la commande d'allumage



Nota Elisa Ossino 2017

Boden-und Wandleuchtegruppe

Elemente verstellbar in Höhe und Winkel. Einstellbare Lichtquelle.

Materialien:

GESTELL UND ABLAGEN: Stahl Pulverlackiert, mattschwarz.
LICHTSCHIRM: Polycarbonat opalen.

+info:

<http://www.depadova.com/materials.pdf>

Klassifikation:

Klasse II

Schutzart:

IP42

Versorgungsspannung:

100/240 V, 50/60 Hz

Energieversorgung:

Externes Netzteil - Zwei Ausgänge sind separat dimmbar: 24V, 20 W

Kompatible Glühbirne:

Lichtquelle:

LED, 12 W für Lichtquelle, 800 lm

Farbwiedergabeindex:

CRI 85

Farbtemperatur:

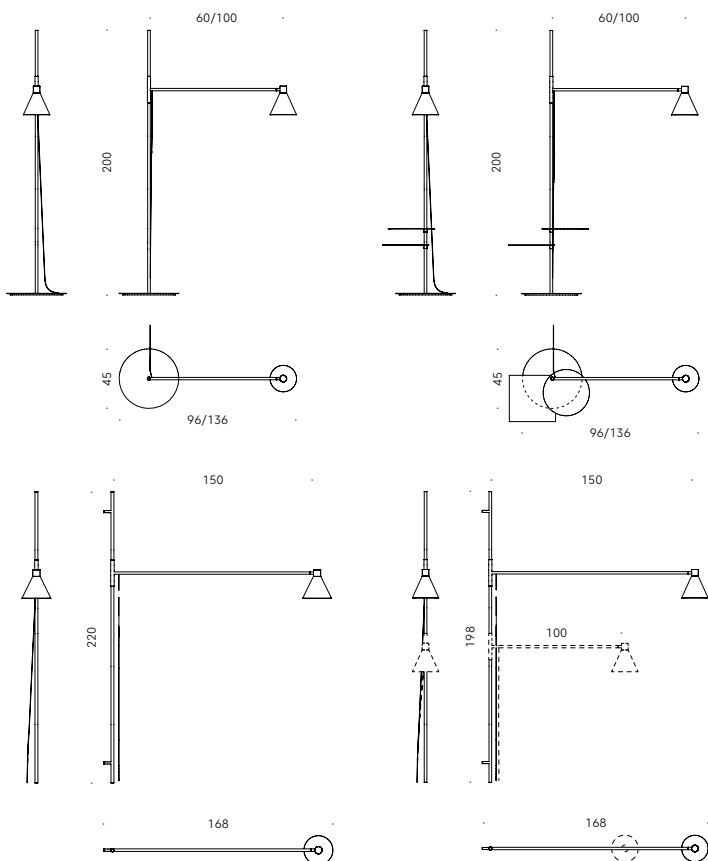
3000 K

Energieeffizienzklasse:

A

Dimmer:

In der Stromversorgung enthalten, durch den Schalter gesteuert



Nota Elisa Ossino 2017

Familia de lámparas de pie o de pared

Brazos ajustables en altura y ángulo y fuente luminosa orientable.

Materiales:

ESTRUCTURA Y BALDAS: acero pintado en polvo color negro mate.
DIFUSOR: policarbonato opalino.

+info:

<http://www.depadova.com/materials.pdf>

Clasificación:

Clase II

Grado de protección:

IP42

Tensión de alimentación:

100/240 V, 50/60 Hz

Alimentación:

Alimentador externo - Dos outputs dimerizables por separado: 24V, 20 W

Bombillas compatibles:

Fuente luminosa:

LED, 12 W para fuente luminosa, 800 lm

Índice de rendimiento cromático:

CRI 85

Temperatura color:

3000 K

Clase energética:

A

Dimmer:

Incluido en el alimentador, a través del mando de encendido

